

» **SAMSON GYLLEREDSKABER** SB / SBX / CM / CMX / TE / TD



Samson[®]

- growing together

» **SAMSON**
SLÆBESLANGEBOMME
SB/SBX/SBX2



- growing together



» SLÆBESLANGEBOMME FRA SAMSON AGRO

SAMSON AGROs slæbeslangebomme er helgalvaniserede og opbygget med trapezophæng, der sikrer, at bommen altid hænger horisontalt, og under almindelige terræn-forhold medfører, at slangerne følger jordoverfladen. Bommene hæves, sænkes og klappes hydraulisk sammen af et master-/slavesystem, der medfører, at sektionerne klappes sammen på samme tid. Bommene computerstyres af SAMSON AGROs Slurry Master 6000 (SM6000).

SAMSON AGROs SB slæbeslangebomme leveres fra 12 til 24 meter brede. SB bomme er forsynet med en lodret fordeler.

SAMSON AGROs SB og SBX slæbeslangebomme kan også leveres med Anti Dryp System (ADS) og monteret med en lodret fordeler. SB bommene med ADS leveres på 12 meter eller 12-16 meter. SBX på 24 meter.

SAMSONS SBX slæbeslangebomme har som standard hydraulisk tvangsstyring af trapez. Tvangsstyringen sikrer, at slangerne følger jordoverfladen, selv i kuperet terræn.

SAMSON AGROs SBX2 slæbeslangebomme leveres med 2 fordelere og altid med ADS system. De leveres som kombibomme, der kan varieres i bredden afhængig af, hvor meget bommene foldes ud. SBX2-modellerne leveres fra 15-30 meter brede.

» SB BOM

SB bommens trapezophæng kan monteres med tvangsstyring, så bommen skrånstilles og lettere kan følge jordoverfladen, selv i meget kuperet terræn. ADS er ekstra udstyr på SB bommene.



» SBX OG SBX2 BOMME

Alle SBX og SBX2 bomme er monteret med ADS. Når de er klappet ind langs gyllevognens sider under transport, ligger slangerne over skærkasserne, hvilket giver en mindre transportbredde.



» LODRET FORDELER MED KOPSKÆR

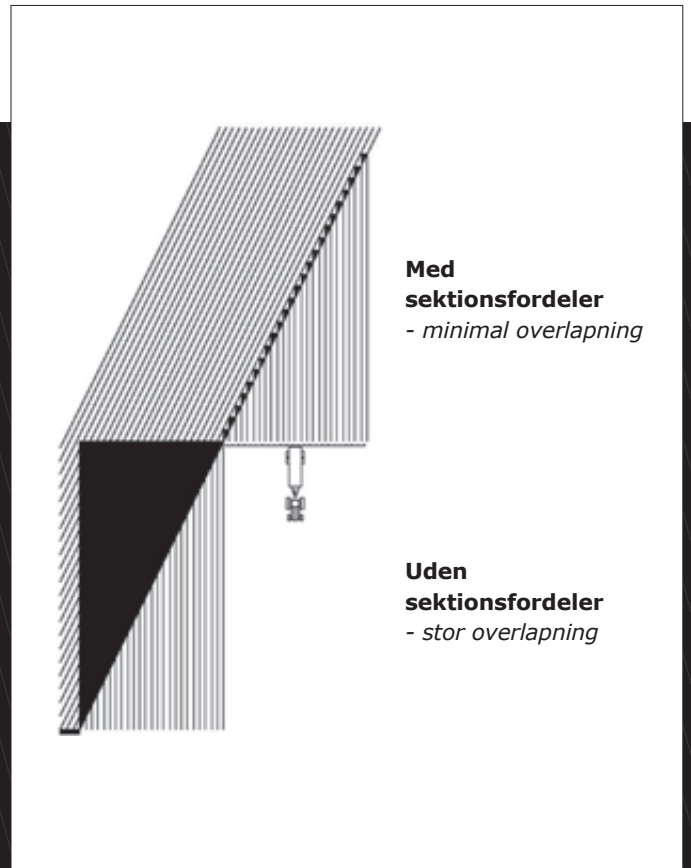
Alle SAMSON AGROs bomme er monteret med lodret fordele med kopskær. SB bommene har en kapacitet på 4.500 til 10.000 l/min afhængig af tryk og flow.

» EN ELLER TO FORDELERE

SBX og SBX2 bommene har én eller to fordelere med en kapacitet pr. fordele på 4.500 til 14.000 l/min afhængig af tryk og flow.

» STENFÆLDE PÅ FORDELEREN

Fordelele på SAMSON AGROs slangebomme er udstyret med en stenfælde til opsamling af fremmedlegemer. Stenfælden kan monteres med en hydraulisk spadeventil, som letter tømning af fordelele. Tømmes fordelele, inden man kører ud på vejen kan spild af gylle på vejen minimeres.



» **UNDGÅ OVER- OG UNDERDOSERING**

Med SAMSON AGROs sektionsfordeler på bommen kan man undgå overdosering med gylle og istedet udnytte den optimalt. Fordeleren kan lukke af i én meter sektioner i for eksempel kiler på marken. Ved opstart lukkes gyllen ud i de længste slanger på bommen først - og derefter ud i de korteste.

Derved kommer gyllen ud af alle slanger på stort set samme tid, og man undgår en overdosering lige bag gyllevognen. Sektionsfordeleren kan ikke monteres på SBX2 bomme.

Den ene side af bommen kan afblændes uden flowreduktion på SAMSON AGROs SBX2 slæbeslangebomme. Det regulerer SAMSON AGROs SM6000 selv.





Derfor skal du købe

» **Slæbesla**

» **Lang levetid**

- Kraftig lodret SAMSON AGRO fordeler
- Alt stål på slæbeslangebommene er galvaniseret
- Fordeleren er udstyret med en stenfælde, der opsamler fremmedlegemer, så de ikke slider unødigt på fordeleren, eller ligefrem ødelægger den
- Bommen kan klappes sammen og hæves. Det reducerer risikoen for skader på bommen, når gyllevogn og bom forlader marken
- X-modellerne er særligt kraftigt konstrueret. Det giver en længere levetid

» **Høj effektivitet**

- Slæbeslangebommene er forsynet med en lodret fordeler. En lodret fordeler har en højere kapacitet end en vandret. Det betyder en kortere tømmetid gennem bommen og dermed en større ydelse pr. hektar
- SBX2 slæbeslangebommene har to fordelere og dermed en endnu højere kapacitet. Vel at mærke samtidig med at gyllepumpen kan følge med, så det ikke går ud over doseringen af gylle på tværs af kørselsretningen. Ved valg af 30 meter bom foreslås en aflæssepumpe med 5 vinger.
- ADS slangen, der er et centralt element i Anti Dryp Systemet, er konisk. Herved sikres det, at blokeringer og tilstopninger minimeres
- Doseringen indstilles inden kørslen fra traktorens kabine med SM6000. Doseringen kan også ændres under kørslen, hvis det er nødvendigt. Det sparer tid
- Slæbeslangebommene kan klappes sammen hydraulisk fra traktorens kabine ved hjælp af SM6000. Det sparer tid
- Stenfælden medvirker til færre driftsstop



Slæbeslangebomme FRA SAMSON AGRO

» Optimal spredning af gylle - optimalt udbytte

- Fordeler og kopskær sørger for en nøjagtig dosering af gylle i hele bommens bredde
- Trapezophæng med mulighed for tvangsstyring, sikrer en ens fordeling af gylle på tværs af kørselsretning uafhængig af terrænet
- Dosering kan ændres under kørslen, hermed kan doseringen for eksempel nedsættes på lavtliggende områder i marken, hvor der ellers samles større mængder gylle i pytter/søer
- Til SB og SBX 24 meter (en fordele) kan tilkøbes en sektionfordeler, så der kan ske en afblænding af slangerne i 1 meter sektioner. Det er en fordel ved kiler på markerne, så der undgås overlap – og dermed overdosering af gylle
- Slæbeslangebomme med to fordelere kan afblændes 50 procent. Det reducerer overlappning – og dermed overdosering af gylle.

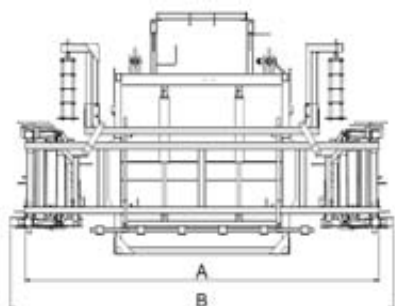
» Lavt energiforbrug (brændstof)

- Høj kapacitet, mindre driftstid pr. hektar giver mindre brændstofforbrug

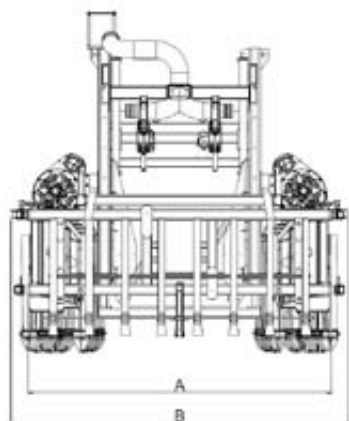
» Lave vedligeholdelsesomkostninger

- Slæbeslangebommene er udført i kraftige, veltilpassede og behandlede materialer, der øger holdbarheden
- Stenfælden fjerner fremmedlegemer, der kan ødelægge fordeleren
- X-modellerne er ekstra kraftige konstrueret. Det reducerer vedligeholdelsesomkostningerne

>> TEKNISKE SPECIFIKATIONER SB/SBX SLÆBESLANGE BOM



>> SB



>> SBX/SBX2



L				A	B				
Bredde på bommen [m]		Doseringsbredde [m]	Antal lodrette fordelere	Midtersektion [mm]	Bredde sammenklappet* [mm]	Afstand mellem slæbeslanger [mm]	Antal meter Ø45 x 3,5 mm slange [m]	Vægt [kg]	Antal udløb på fordelere
SB	12	12	1	2850	3150	330	225	850	36
SB	16-20-24	16-18-20-24	1	2850	3150	330	700	1700	72
SB ADS	12	12	1	2650	3350	330	225	1150	36
SB ADS	12-16	12-15-16	1	2650	3350	330	305	1400	48
SBX	16-20-24	16-18-20-24	1	2650	3350	330	700	3250	72
SBX	18-24	16-18-20-24	1	2650	3350	330	700	3250	72
SBX 2	16-20-24	16-18-20-24	2 x 1	2650	3420	330	500	3350	2 x 36
SBX 2	18-24	16-18-20-24	2 x 1	2650	3420	330	500	3350	2 x 36
SBX 2	20-24-28	16-18-20-24-28	2 x 1	2650	3420	330	600	3450	2 x 42
SBX 2	20-24-27	15-16-18-21-24-27	2 x 1	2650	3420	330	650	3450	2 x 42
SBX 2	20-24-28-30	18-20-24-28-30	2 x 1	2650	3420	330	700	3700	2 x 45

* Den mindst mulige bredde under transport, når bommen er klappet helt sammen.

» **SAMSON**
SORTJORDSNEDFÆLDER
CM/CMX



- growing together



» CM SORTJORDSNEDFÆLDER FRA SAMSON AGRO

SAMSON AGROs 2-bullede CM sortjordsnedfælder sikrer en optimal udnyttelse af gyllens gødningsværdi ved nedfældning i stubmarker og sortjord. Ved nedfældning af gyllen reduceres både fordampningen af ammoniak og lugtgenerne ved udkørsel af gylle. Da der ikke er afgrøder, der kan skades, sker nedfældningen med en forholdsvis kraftig jordbehandling, som tildækker gyllen.

KONSTRUKTION

CM nedfælderens er opbygget i profileret højstyrkestål. De kraftige harvetænder placerer gyllen i en dybde ned til 15 cm. Trykrullen sikrer en ensartet arbejdsdybde, samt jævner og pakker jorden efter harvetænderne. I pløjet jord vil marken være klar til såning efter nedfældning med CM nedfælderens.

SAMSON AGROs CM sortjordsnedfælder leveres i 6 og 7,5 meters arbejdsbredde. Den er forsynet med

en SAMSON AGROs lodrette fordeler, der sikrer en stor doseringsnøjagtighed ned til 700 l/min. I praksis betyder det, at der kan nedfældes mellem 10 t/ha og 70 t/ha ved normal kørselshastighed. Til nedfældning af gyllen benyttes en dyse, der er fuldstændig beskyttet bag harvespidsen, så unødvendig slid undgås. Slangen er monteret indvendig i dysen, så den ikke tilstoppes. En sikringsbøjle fastholder dysen på tanden, hvis harvespidsen falder af under nedfældning. Dermed forhindrer man at dyse og slange eventuelt beskadiges af trykrullen.

Kraftigere tænder og hydraulisk dyberegulering SAMSON AGROs CM sortjordsnedfælder kan nu også leveres med kraftigere tænder til de lidt tungere og mere lerede jorder. Det er også muligt at vælge hydraulisk dyberegulering af rørpakkervalsen (ekstra tilbehør), der gør det muligt at regulere arbejdsdybden fra traktorens kabine.

» STANDARDUDSTYR



» KRAFTIG HARVETAND

Den kraftige harvetand på standardmodellen kan nedfælde gyllen i en dybde ned til 15 cm. Der nedfældes med 25 cm afstand.



» UNDGÅR OPHOBNING AF MATERIALE

Afstanden mellem de 2 buller er så stor, at halmrester og lign. ikke sætter sig fast og derfor ikke blokerer tænderne.



» TRANSPORTSTILLING

CM nedfælderer er let at transportere da begge sidefløje kan klappes op. En hydraulisk lås, sikrer sidefløjene i transportstilling.

» EKSTRA TILBEHØR



» HYDRAULISK SPADEVENTIL

Den lodrette fordeler kan monteres med en hydraulisk spadeventil, der gør tømning af stenfælden mere praktisk. Spadeventilen kan forsynes med autoluk.



» HYDRAULISK DYBDEREGULERING

Som ekstra udstyr kan der monteres hydraulisk regulering af arbejdsdybden.



» SPORLØSNER

SAMSON CM sortjordsnedfælderer kan monteres med 2 harvetænder placeret i hvert kørespor. Harvetænderne opharver jorden i stedet for at hele nedfælderer skal tilpasses sporens dybde. Herved reduceres behovet for trækraft. Marken bliver mere jævn, og gyllen bliver altid tildækket.



Derfor skal du købe

» SAMSON AGROs CM

Sortjordsnedfælder

» Lang levetid

- Rammen er lavet af Domex 600 højstyrkestål
- Konstruktionen er stærk og består af gennemgående dele, der øger styrken af redskabet

» Høj effektivitet

- 25 cm mellem tænderne er passende og giver god gennemgang igennem nedfælderens. Det giver få driftsstop og høj effektivitet
- Rørpakkervalsen sikrer en stabil dybdekontrol/ensartet arbejdsdybde. Der sker en god pakning af jorden efter harvetænderne. Det reducerer fordampningen fra jordoverfladen. Samtidig får man et færdigt såbed i den nedfældede jord

» Optimal spredning af gylle – optimalt udbytte

- Kraftige harvetænder, der medvirker til en sikker nedfældning i stubmarker og sort jord. Kan placere gyllen ned til en dybde på 15 cm. Denne effektive placering af gyllen i stor dybde giver optimal udnyttelse af gyllen og reducerer lugtgener væsentligt
- Den lodrette fordeler sikrer en stor doseringsnøjagtighed, så der kan nedfældes fra 10 t/ha til 70 t/ha ved normal kørselshastighed. Nedfælderens tilbyder herved en høj fleksibilitet i dosering af gylle



» CMX SORTJORDSNEDFÆLDER

FRA SAMSON AGRO

SAMSON AGROs nye 3-bullede sortjordsnedfælder, CMX, er konstrueret til brug i tunge og lerede jordtyper. Rammen og tænderne er udført i en ekstra stærk konstruktion. Rammen er desuden galvaniseret.

Den 3-bullede opbygning på CMX nedfælderens tillader større mængder organisk materiale at passere. Den er effektiv i stubmarker – også majsstubmarker eller andre stubmarker med meget efterladt organisk materiale. CMX nedfælderens har

en større frihøjde under rammen samt højere og kraftigere tænder end CM nedfælderens.

CMX nedfælderens er forsynet med 2 par hjul forrest på rammen til at kontrollere arbejdsdybden.

SAMSON AGRO har ligeledes valgt at øge arbejdsbredden i forhold til de eksisterende sortjordsnedfældere for at øge kapaciteten/effektiviteten af redskabet. CMX nedfælderens fås med en bredde på 6,1 meter, 6,7 meter og 8,6 meter. CM fås med en bredde på 6 meter og 7,5 meter.



» GOD FRIHØJDE

Planteresterne har lettere ved at passere igennem CMX nedfælderen på grund af den større frihøjde på rammen. Det organiske materiale klynger ikke sammen og sætter sig fast under rammen.



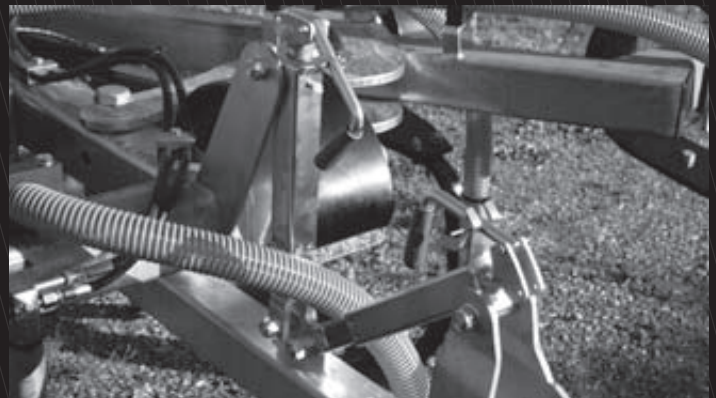
» 3-BULLETT RAMME

Det 3-bullede design giver plads til større afstand mellem tænderne, så der kan gå en langt større mængde plantemateriale igennem nedfælderen.



» HØJE OG KRAFTIGE TÆNDER

Tænderne er meget kraftigt opbygget, så de kan arbejde i tungere jordtyper.



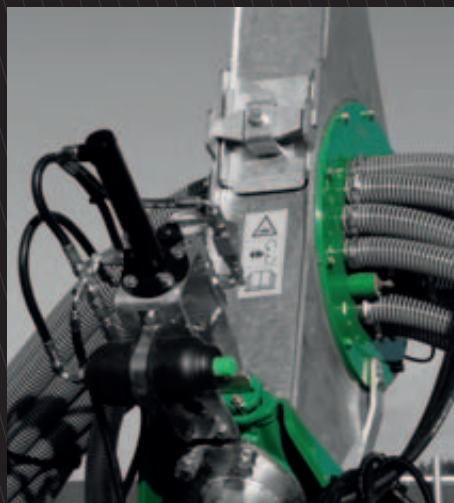
» JUSTERING AF EFTERHARVEN

Det er muligt at justere efterharvens arbejdsdybde og angrebsvinkel. Det efterlader marken meget jævn og gyllen godt dækket til. Derved bliver fordampningen meget lille.



» TRINLØS INDSTILLING AF ARBEJDSDYBDEN

Der kan ske en trinløs indstilling af arbejdsdybde ved hjælp af spindelen. Hjulets position bestemmer arbejdsdybden og dermed den dybde gyllen placeres i.



» STENFÆLDE PÅ FORDELEREN

Den lodrette fordele er forsynet med en stenfælde, der beskytter fordelelen. Stenfælden kan tømmes via den hydrauliske spadeventil, der også kan leveres med autoluk.



» TRANSPORTBREDEDE PÅ 3 METER

CMX nedfælderen kan sammenklappes til en transportbredde på 3 meter. Den lever hermed op til færdselslovgivningen generelt, ikke kun i Danmark. Nedfælderen kan også stå sammenklappet under opbevaring.

SORTJORDSNEDFÆLDER

» **Lang levetid**

- Rammen er lavet af Domex 600 højstyrkestål og galvaniseret
- Konstruktionen er stærk og består af gennemgående dele, der øger styrken af redskabet

» **Høj effektivitet**

- 32 cm mellem tænderne er passende og giver god gennemgang igennem nedfælderen. Det giver få driftsstop og høj effektivitet
- Rørpakkervalsen sikrer en stabil dybdekontrol/ensartet arbejdsdybde. Der sker en god pakning af jorden efter harvetænderne. Det reducerer fordampningen fra jordoverfladen. Samtidig får man har et færdigt såbed i den nedfældede jord

» **Optimal spredning af gylle** – optimalt udbytte

- Kraftige harvetænder, der medvirker til en sikker nedfældning i stubmarker og sort jord. Kan placere gyllen ned til en dybde på 22 cm. Denne effektive placering af gyllen i stor dybde giver optimal udnyttelse af gyllen og reducerer lugtgener væsentligt
- Den lodrette fordeler sikrer en stor doseringsnøjagtighed, så der kan nedfældes fra 10 t/ha til 70 t/ha ved normal kørselshastighed. Nedfælderen tilbyder herved en høj fleksibilitet i dosering af gylle



» **NEDFÆLDNING AF GYLLE MED CM7,5**

» **DERFOR SKAL DU NEDFÆLDE**

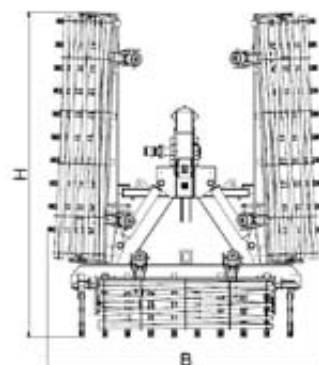
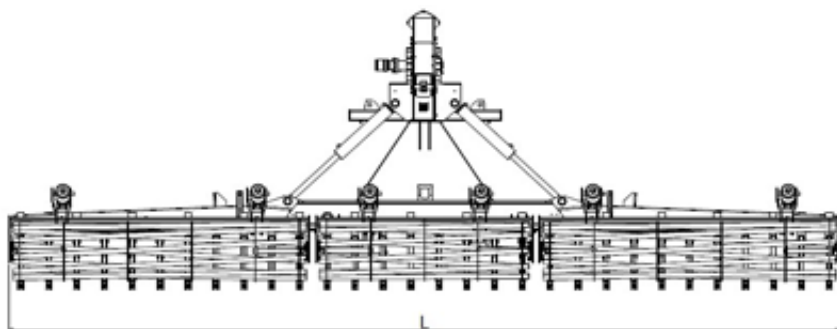
Ved nedfældning sker der en mere kontrolleret placering af gyllen end slæbeslangeudlagt gylle, der nedpløjes efterfølgende. Ved nedfældning af gylle begrænses fordampningen af kvælstof, da der ved denne udbringningsmetode vil være en mindre overflade af gyllen, der får kontakt med luften. Undersøgelser har vist, at nedfældning af gylle i græsafgrøder begrænser fordampningen af ammoniak i den udbragte gylle med 20 til 75 procent sammenlignet med udlægning med slæbeslanger. Desuden vil en større del af gyllen forblive plantetilgængelig,

når den nedfældes ved planternes rødder. Den reducerede overflade på nedfældet gylle – i forhold til slangeudlagt gylle, der efterfølgende nedpløjes – bevirker, at gyllens næringsstoffer konserveres bedre, idet jordens mikroorganismer får adgang til en mindre gylleoverflade. Andre frø og planterødder i marken får også mindre gavn af gyllen, når den er nedfældet i riller.

Når gyllen nedfældes, reduceres lugten også ved udbringning.

»» TEKNISKE SPECIFIKATIONER CM/CMX SORTJORDSNEDFÆLDER

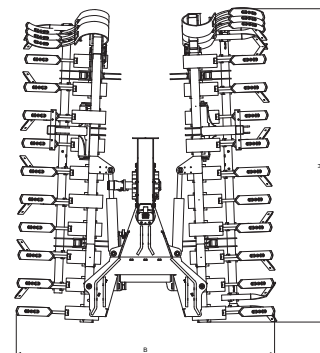
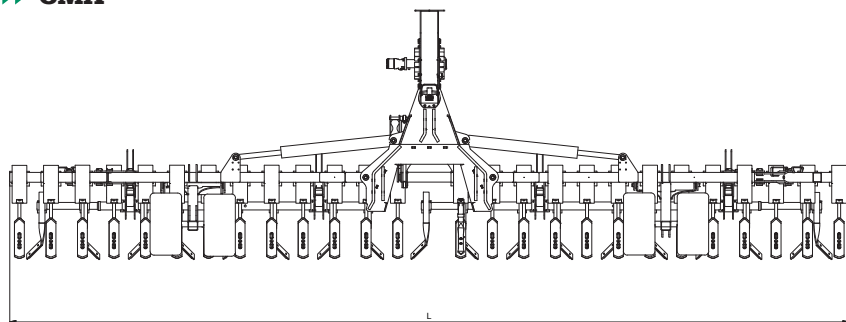
»» CM



		CM 6 Sortjords- nedfælder	CM 7,5 Sortjords- nedfælder
Arbejdsbredde [m]	L	6	7,5
Transportbredde [m]	B	2,96/3,14*	2,96/3,14*
Transporthøjde på jorden [m]	H	2,7	3,7
Antal skær / diameter [mm]		24	30
Trækraft [HK / m]		8 - 10	8 - 10
Vægt [kg]		2250	2450

*Transportbredde med kraftige tænder

»» CMX



		CMX 6,1 Sortjords- nedfælder	CMX 6,7 Sortjords- nedfælder	CMX 8,6 Sortjords- nedfælder
Arbejdsbredde [m]	L	6,1	6,7	8,6
Transportbredde [m]	B	2,95	2,95	2,95
Transporthøjde på jorden [m]	H	< 4,0	< 4,0	< 4,0
Antal tænder		19	21	27
Afstand mellem tænder [cm]		32	32	32
Antal rækker		3	3	3
Afstand mellem rækker [cm]		55	55	55
Rammeøjde [cm]		83	83	83
Vægt [kg]		2985	3060	3400

» SAMSON GRÆSNEDFÆLDER TE/TD



- growing together



» TE8 GRÆSNEDFÆLDER FRA SAMSON AGRO

SAMSON AGROs TE8 enkeltskærnedfælder er udviklet for at opnå en optimal udnyttelse af gyllens gødningsværdi i voksende afgrøder. Det kan være græs og kornafgrøder på lettere jorder. TE8's rulleskær laver riller i jorden til gyllen, og laver mindst mulig skade på den voksende afgrøde.

STOR DOSERINGSNØJAGTIGHED

TE8 nedfælder fra SAMSON AGRO er monteret med SAMSONs kendte velkendte fordeler med kopskær, der findeler de forskellige materiale rester i gyllen. På den måde sikres der stor doseringsnøjagtighed fra 4 t/ha til 30 t/ha. TE8 er forsynet med hydrauliske cylindre på hvert skær sæt, der sørger for en ensartet arbejdsdybde. Der er også en drypstop funktion, der forhindrer spild af gylle på forager og veje.



» DREJELIGT TREPUNKTSOPHÆNG

TE8 er forsynet med et drejeligt trepunktsophæng, der modvirker belastning af skær og beskadigelse af afgrøder, når man drejer.



» DYBDEREGULERING PÅ HVERT SKÆRSÆT

TE8 er forsynet med hydrauliske cylindre på hvert skærsæt, der sørger for ensartet arbejdsdybde.



» KONSTANT NEDFÆLDNINGSDYBDE

SAMSONs TE8 nedfælder har automatisk dybderegulering, der via elektroniske impulser til hydraulikken sikrer en konstant nedfældningsdybde uanset jordtype.

» 3-HYDRAULISK UDOG INDKLAP

Effektivt, hydraulisk ud- og indklap reducerer køretiden. TE8 har en transportbredde på 2,74 meter.



Derfor skal du nedfælde

Ved nedfældning sker der en mere kontrolleret placering af gyllen end slæbeslangeudlagt gylle, der nedpløjes efterfølgende. Ved nedfældning af gylle begrænses fordampningen af kvælstof, da der ved denne udbringningsmetode vil være en mindre overflade af gyllen, der får kontakt med luften. Undersøgelser har vist, at nedfældning af gylle i græsafgrøder begrænser fordampningen af ammoniak i den udbragte gylle med 20 til 75 procent sammenlignet med udlægning med slæbeslanger.

Desuden vil en større del af gyllen forblive plantetilgængelig, når den nedfældes ved planternes rødder.

Den reducerede overflade på nedfældet gylle – i forhold til slængeudlagt gylle, der efterfølgende nedpløjes – bevirker også, at gyllens næringsstoffer konserveres bedre, idet jordens mikroorganismer får adgang til en mindre gylleoverflade. Andre frø og planterødder i marken får også mindre gavn af gyllen, når den er nedfældet i riller.

Ved nedfældning sker der desuden en mindre forurening af afgrøderne med de parasitter og andre sundhedsskadelige mikroorganismer, der findes i gyllen, og som kan have en negativ effekt på dyrenes velfærd og produktivitet ved den senere udfodring af afgrøden.

Når gyllen nedfældes, reduceres lugten også ved udbringning.



Derfor skal du købe

» **SAMSON AGROs TE8**

Græsnedfælder

» **Lang levetid**

- Rammen er udført i en stærk konstruktion
- Der er et bevægeligt ophæng, som reducerer sliddet på skærene
- Der er mindre slid på skær og lejer på nedfældere med ligestillede enkeltskær
- Fordeleren har kopskær med selvslibende knive
- Fordeleren er forsynet med en stenfælde, så sten og andre fremmedlegemer hurtigt skaffes af vejen og ikke skader fordeleren
- Individuelt skærtryk med akkumulator reducerer belastningen på hovedrammen.
- Centralismøring sørger for en bedre vedligeholdelse

» **Høj effektivitet**

- Konstruktionen af fordeleren medfører en sikker og fleksibel dosering fra 4 til 30 T/ha. Eller endnu højere – afhængig af kørehastigheden
- SAMSON AGROs centrifugalpumpe sørger for et højt gylletryk i fordeleren, hvilket sikrer en stabil og præcis dosering
- De selvslibende knive i fordeleren forbedrer evnen til at skære halm og andre organiske materialer i gyllen, så gyllen bliver mere homogen og nemmere at køre ud i en høj dosering

» **Optimal spredning af gylle** – optimalt udbytte

- Flexibel dybderegulering giver mindre skade på den voksende afgrøde
- Afstanden mellem skærene sikrer en optimal udnyttelse af gyllen

- Der sker en meget nøjagtig dosering, så udbyttet bliver det samme over hele marken
- Hydraulisk vægtoverførsel giver mulighed for at nedfælde, selvom jorden er hård, tør og kraftig. Det forlænger nedfældningssæsonen
- Individuelt skærtryk sikrer, at gyllen nedfældes. Det reducerer risikoen for, at gyllen placeres oven på planterne. Det mindsker risikoen for smitte og øger udnyttelsen af gyllens næringsindhold
- Bevægeligt ophæng reducerer skaderne på planterne

» **Lavt energiforbrug (diesel)**

- Enkeltskær kræver mindre trækraft
- På grund af fordelerens udformning, hvor afløbene sidder tæt på centrum, skal der bruges mindre energi til at rotere knivene, da knivene ikke behøver at køre så hurtigt for at opnå en stor effekt
- Den hydrauliske dybderegulering sikrer en optimal udnyttelse af energien i forhold til systemer med et konstant tryk

» **Lave vedligeholdelsesomkostninger**

- Nedfælderens er produceret af materialer af høj kvalitet
- Minimalt vedligehold under drift
- Der er nem og hurtig adgang til alle dele
- Individuelt skærtryk med akkumulator reducerer belastningen på rammen og dermed også behovet for vedligehold
- Bevægeligt ophæng reducerer sliddet på skærene
- Fordeler med kopskær og centralismøring reducerer behovet for vedligehold



» TD GRÆSNEDFÆLDER FRA SAMSON AGRO

SAMSON AGROs TD græsnedfælder med dobbeltskær er udviklet for at opnå en optimal udnyttelse af gyllens gødningsværdi i græs eller andre afgrøder i tungere eller tørre jordtyper. Ved nedfældning placeres den udbragte gylle under jordens overflade ved planternes rødder, så de får en rigtig god adgang til gyllens næringsstoffer. Nedfælderens fås i to bredder, 8 eller 12 meter. De to modeller hedder henholdsvis TD8 og TD12.

Følger jordoverfladen med ens arbejdsdybde

TD græsnedfælderens er opbygget i sektioner, der sammen med dybdereguleringen sikrer en ensartet arbejdsdybde, når gyllen placeres i riller ved afgrødernes rødder. Sektionerne er 1 meter brede. Der er 8 eller 12 individuelle skærsektioner, som

hver er monteret på hovedrammen med et drejeligt punkt, så nedfælderens er mere fleksibel ved kurvekørsel. Hver sektion har 6 specialfremstillede dobbeltskær med minimal vedligeholdelse. Skærene er gennemhærdede og fremstillet af SAMSON AGRO. Nedfælderens har en forholdsvis lav egenvægt på 2.650 og 3.400 kg på grund af de valgte materialer i høj kvalitet og af høj styrke. Skærenes specielle opbygning medvirker desuden til et lavt trækraftbehov og et mindre brændstofforbrug. Gyllen ledes igennem 50 mm slanger, som hver forsyner 2 skær. Den lille skærafstand på 16,6 cm giver en optimal fordeling og minimal koncentration af gylle, så eksempelvis forholdet mellem græs og kløver optimeres.

»» 1. SAMSON AGROS DRYPSTOP

SAMSONs specielt designede drypstop forhindrer effektivt spild af gylle, samtidig med at det letter adgang til rensning ved eventuelt tilstopning.

»» 2. FLEKSIBEL VED KURVEKØRSEL

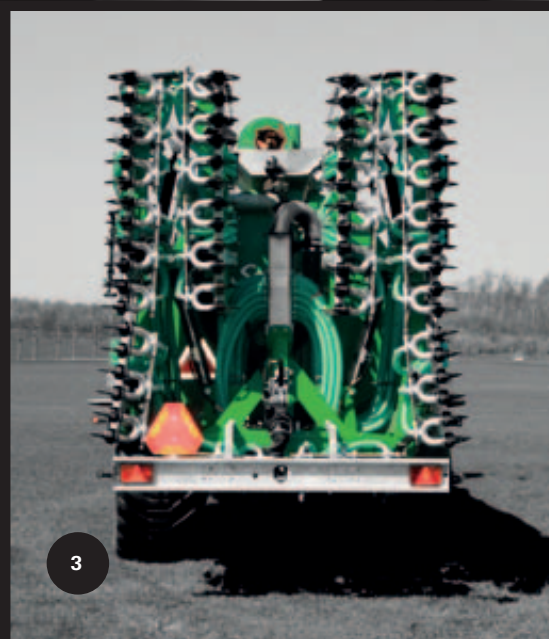
TD græsnedfælder er opbygget i sektioner, der hver er monteret på hovedrammen med et drejeligt punkt, så nedfælder er mere fleksibel ved kurvekørsel.

»» 3. TRANSPORTBREDDE

Både TD8 og TD12 har en transportbredde på 2,9 meter.

»» 4. LODRET FORDELER MED KOPSKÆR

Nedfælder er monteret med SAMSONs velkendte lodrette fordele med kopskær til findeling af forskellige materiale rester, der sikrer stor doseringsnøjagtighed. Her er det fordele på TD8.



Derfor skal du købe

» **SAMSON AGROs TD** græsnedfælder

» **Lang levetid**

- De dobbelte rulleskær har en selvslibende konstruktion. Det giver en længere levetid
- De kraftige specialnav med dobbelte lejer holder lang tid
- Shims mellem nav og skær kan fjernes efterhånden, som skærene slides. Forlænger levetiden på skærene
- Lille vægt i forhold til andre lignende nedfældere
- Ved valg af centralsmøring sker en optimal smøring. Det giver en længere levetid

» **Høj effektivitet**

- De dobbelte rulleskær muliggør en fleksibel dybderegulering og skaber en "sugeeffekt", når de laver en rille til gyllen ved græssets rødder. Nedfældningen reducerer fordampningen af næringsstofferne i gyllen og øger udnyttelsen af næringsstofferne
- De dobbelte rulleskær kan også bearbejde kraftige/ tunge jordtyper
- Ved valg af hydraulisk spadeventil til stenfælden kan den tømme, uden at føreren skal forlade traktoren. Det sparer tid
- Ved valg af autoluk for spadeventil (hydraulisk) lukker spadeventilen altid igen. Det fjerner risikoen for fejlbetjening, så gyllen løber ud af spadeventilen under arbejde

» **Optimal spredning af gylle** – optimalt udbytte

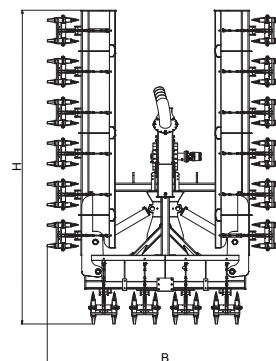
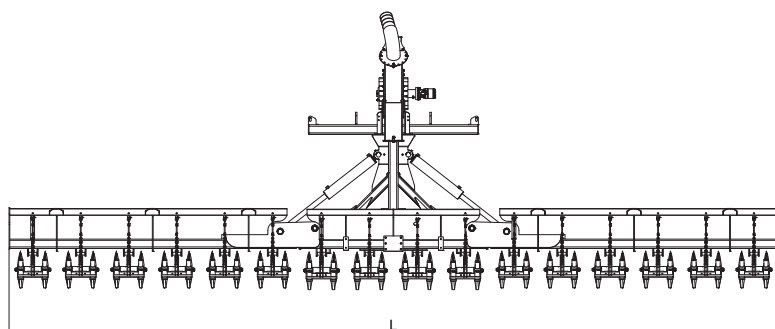
- De individuelle skærsektioner, der er udviklet i samarbejde med Aarhus Universitet, Forskningscenter Foulum, sikrer fleksibilitet ved kurvekørsel. Hver sektion følger jordens konturer, selv ved høj hastighed. Der sker en ensartet nedfældning, også ved kurvekørsel og ujævnt terræn
- Skærtryk pr. sektion via lukket hydraulisk system. Der sker en præcis placering af gyllen i jorden. Bedre udnyttelse af gyllen og mindre risiko for at gyllen placeres ovenpå planterne
- Ved valg af hydraulisk dybderegulering (og SAMSON AGROs styrecomputer SlurryMaster 6000) kan der ske en præcis placering af gyllen i riller, selv ved varierende jordbundsforhold. Det øger udnyttelsen af gyllen
- Hydraulisk vægtoverførsel, max. 5.000 kg. Nedfælderens forsynes med tilstrækkelig vægt til at trænge i jorden, selvom jorden er hård, tør og tung. Det forlænger nedfældningssæsonen. Det giver en bedre udnyttelse af nedfælderens. Arbejdsområdet udvides
- Drypstop forhindrer overdosering på forager og svineri på vej

» **Lave vedligeholdelsesomkostninger**

- De dobbelte rulleskær er selvslibende
- De kraftige specialnav tåler arbejde i hårdt miljø, så der er minimalt vedligehold
- Shims forlænger levetiden på skærene, da der kan køres på flere hektarer, før de skal udskiftes

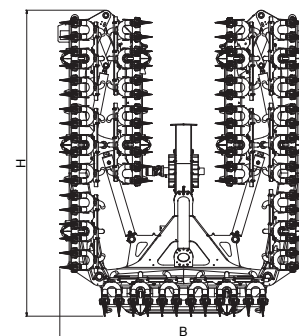
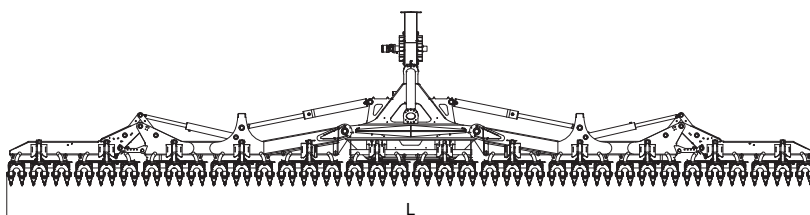
»» TEKNISKE SPECIFIKATIONER TE/TD GRÆSNEDFÆLDER

»» TE



		TE 8 Enkeltskærnedfælder
Arbejdsbredde [m]	L	8
Transportbredde [m]	B	2,74
Transporthøjde på jorden [m]	H	3,74
Antal skær / diameter [mm]		32/Ø385
Trækraft [HK / m]		6 - 8
Vægt [kg]		1850

»» TD



		TD 8	TD 12
Arbejdsbredde [m]	L	8	12
Transportbredde [m]	B	2,9	2,9
Transporthøjde, løftet i lift [m]	H	4	4
Antal sektioner		8	12
Antal dobbeltskær pr. sektion		6	6
Diameter skær [mm]		Ø340	Ø340
Skærafstand [mm]		166	166
Slangediameter [mm]		50	50
Trækraft [HK/m]		6-8	6 - 8
Vægt [kg]		2650	3400