



» SAMSON FAP Frontfyldesystem

Med fokus på effektivitet, sikkerhed og design sætter den nye Front Arm Pump (FAP) en ny standard for frontfyldesystemer. I kombination med SAMSONs ejektorsystem er høj driftssikkerhed og lave vedligeholdelsesomkostninger i en klasse for sig.

Fyldningen startes med vakuum fra ejektoren på vognen, som ansuger den driftssikre centrifugalpumpe på frontfyldesystemet. Herefter overtager centrifugalpumpen den videre fyldning uden brug af vakuum, med høj kapacitet.

FAP systemet gør det enkelt og let af fylde gyllevognen direkte fra transportvognen. Kørsel i forager og afgrødeskader reduceres væsentligt, da der køres direkte frem til transportvognen. Redskabet bag på gyllevognen kan desuden forblive i arbejdsstilling, hvorved effektiviteten forøges og slitagen minimeres.

Med betjening via SlurryMaster 8000 er komforten i højsædet. En række automatiske funktioner sikrer systemet mod fejlbetjening

og letter betjeningen for føreren. Centrifugalpumpen stoppes automatisk når vognen fyldt og spadeventilen under pumpen lukkes. En smart timerfunktion kan aktiveres, så armen automatisk sænkes i transportposition.

Unikt design

FAP systemet er designet med fokus på førerkomfort og sikkerhed. Den kompakte opbygning gør køretøjet særdeles manøvreedygtig. Fyldearmen er monteret i højre side så føreren sikret et optimalt udsyn. De integrerede lygter sidder godt beskyttet og giver optimal belysning. Det fuldt integrerede opbevaringsrum giver hurtig adgang til værktøj og andre medbragte dele. Integrerede spejle og kamerasystem tilbydes som ekstraudstyr. Med en egenvægt på 980 kg er FAP systemet meget stabilt. Ønskes der mere vægt foran på traktoren, er der mulighed for at montere vægtplader under bunden.



Sidemonteret fyldearm sikrer optimalt udsyn fra kabinen.



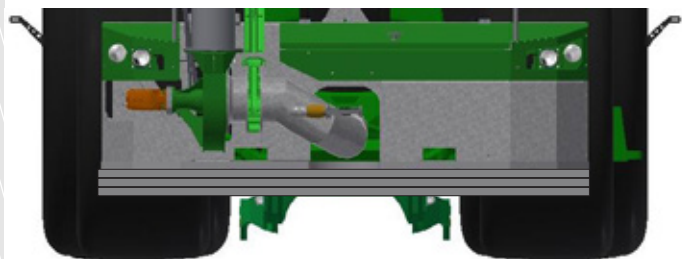
Med markedets mindste total dybde på kun 774 mm i toppen og 502 mm i bunden er FAP systemet særdeles kompakt.

Let af- og påspænding

FAP systemet kan let af- og påmonteres af en enkelt person, helt uden brug af løfteanordninger. Via den integrerede håndpumpe i opbevaringsrummet hæves fylderøret let og enkelt fri af traktoren. De indbyggede støttefodder og parkeringslås sikrer, at FAP systemet står stabilt, når det er frakoblet.



Håndpumpen sidder godt beskyttet i opbevaringsrummet.

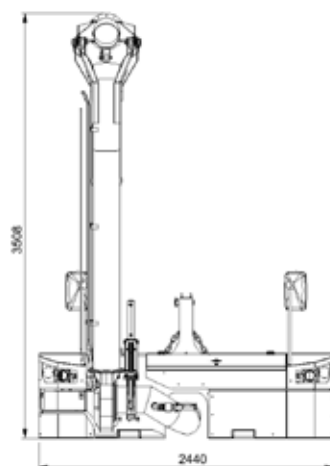
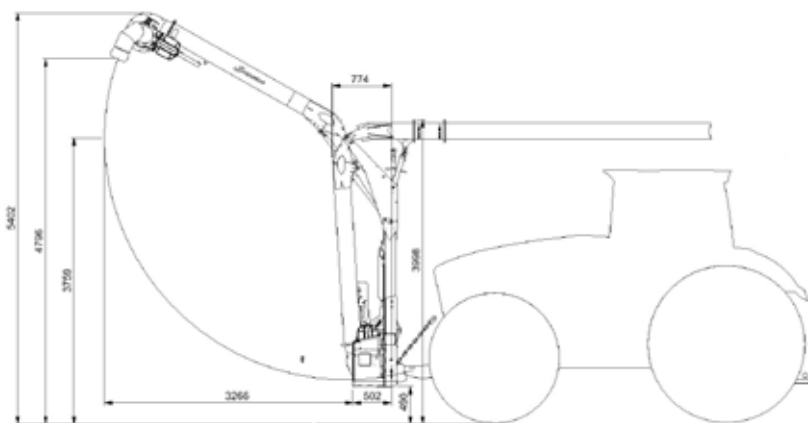


Egenvægten kan øges til 1500 kg ved montage af vægtplader.

Frontvægt

Med en egenvægt på 980 kg er FAP systemet meget stabilt. Ønskes der mere vægt foran på traktoren, er der mulighed for at montere vægtplader under bunden.

» TEKNISKE SPECIFIKATIONER



Tekniske data	FAP
Docking højde	2500-4790 mm
Maksimal rækkevidde	3260 mm
Egenvægt*	980 kg
Fyldekapacitet	7500 L/min
Olieflyt til fyldepumpe	min. 70 L/min
Lift Kat.	2 & 3 N

* Uden rør og slanger over til vogn.



www.samson-agro.com

